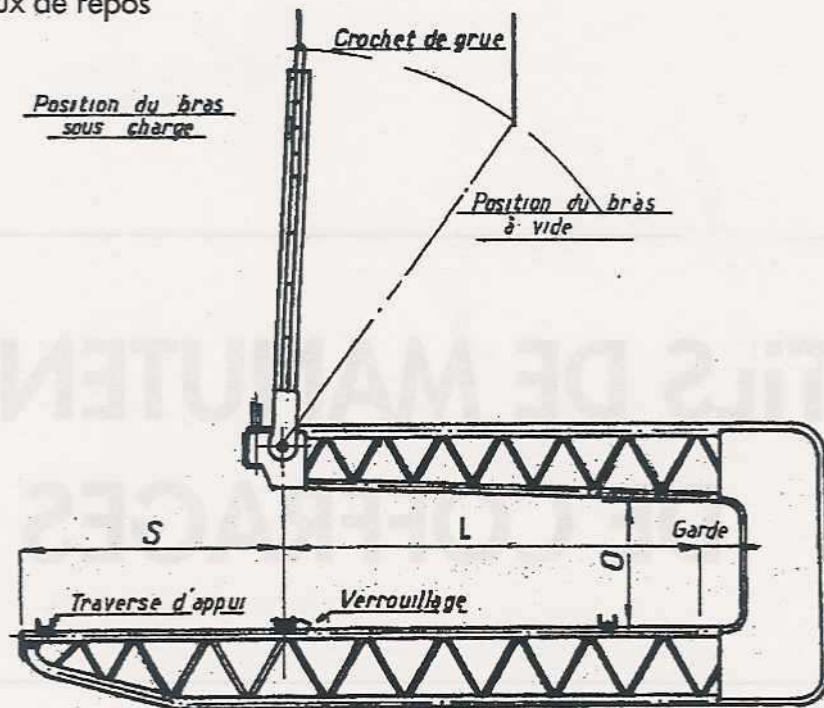
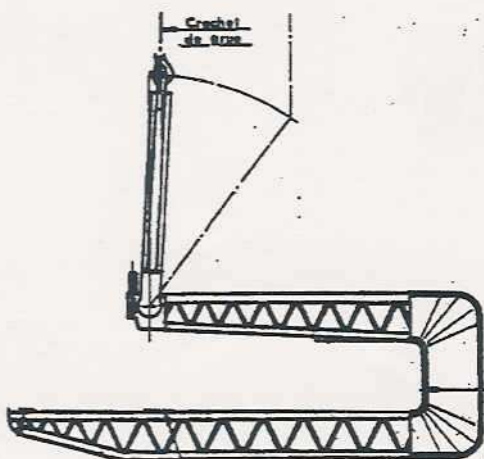


C DE MANUTENTION LE « BAHOUT »

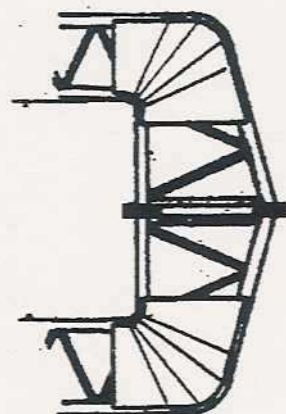
- Manutention des tables et tunnels
- Equilibrage à ressort ou hydraulique
- Modèle standard: monobloc
- Modèle renforcé: 2 parties
- Livré avec berceaux de repos



MODELE STANDARD



MODELE RENFORCE



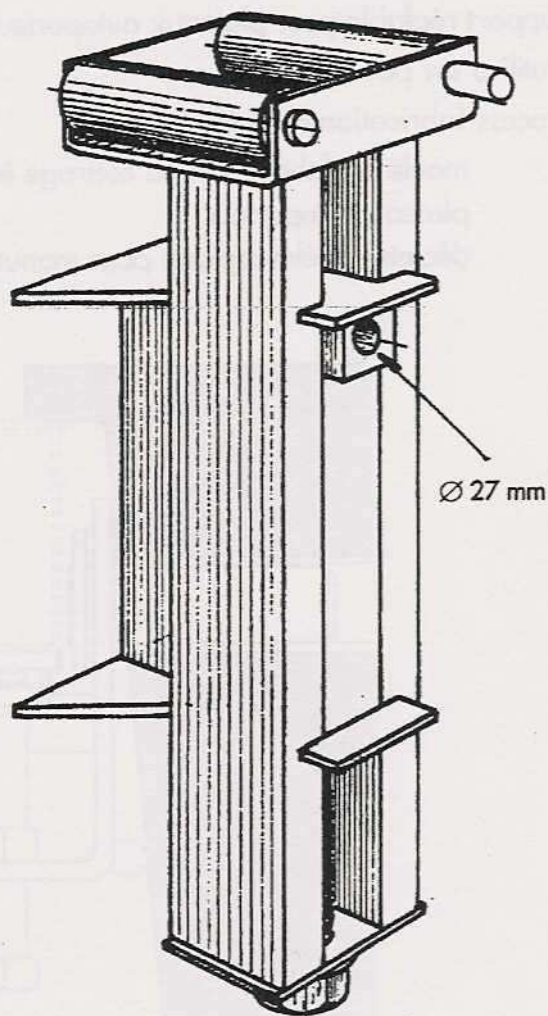
REFERENCE	DESIGNATION	CARACTERISTIQUE TABLES* dimension (m) poids (Kg)	
1289	C de manutention	L x l x h	P

*Table maxi

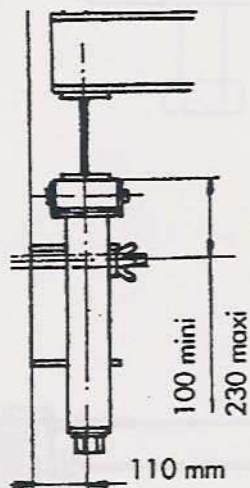
Procédés brevetés, marques déposées

DECINTREUR A ROULEAUX

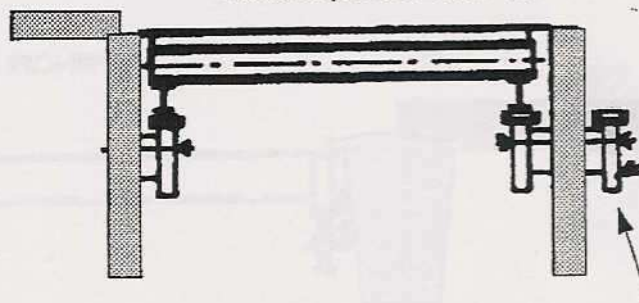
- Translation de plateaux coffrants
- Dégagement complet du plancher
- Permet l'utilisation de la grue
- Sécurité antiéchantement



Valeur décintrage
100 à 230 mm



Ensemble plateau/décintreur



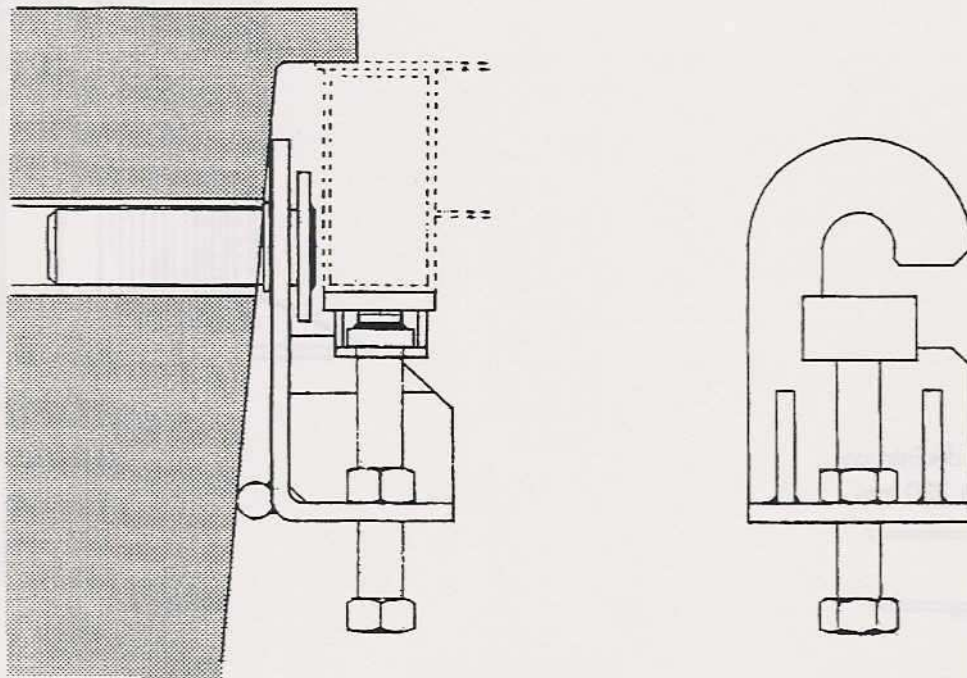
Décintreur à rouleaux

REFERENCE	DESIGNATION	FORCE (DaN)	POIDS (Kg)
1291	décintreur à rouleaux M 20	2000	10,5
1292	décintreur à rouleaux M 40	4000	18
1293	décintreur à rouleaux M 100	10000	35
1294	décintreur à rouleaux M 150	15000	50

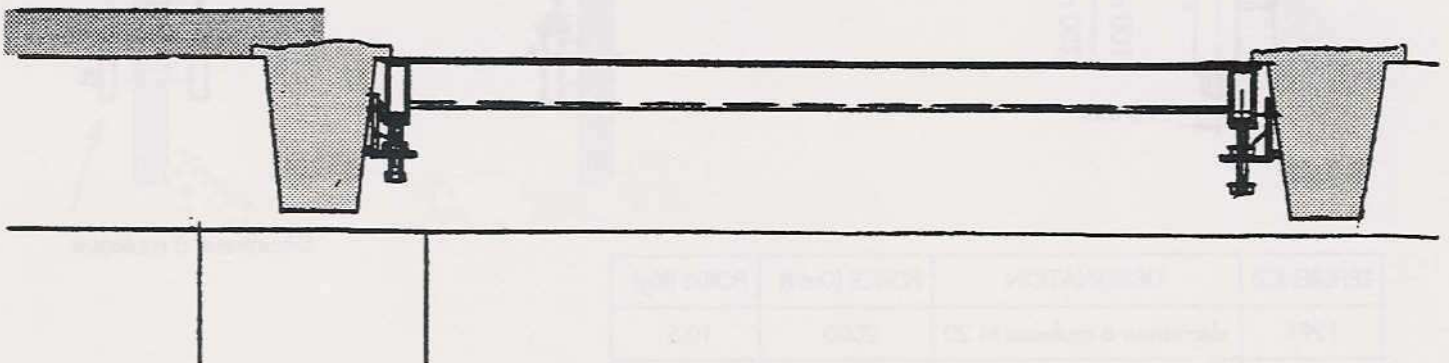
DECINTREUR A VERIN

- ❑ Support réglable pour plateaux autoporteurs
- ❑ S'utilise sur poutres
- ❑ Process fabrication complet

moule préfabrication ou coffrage étaielement pour poutres
 plateau autoporteur
 décintreur télescopique pour manutention



PRINCIPE DE FONCTIONNEMENT

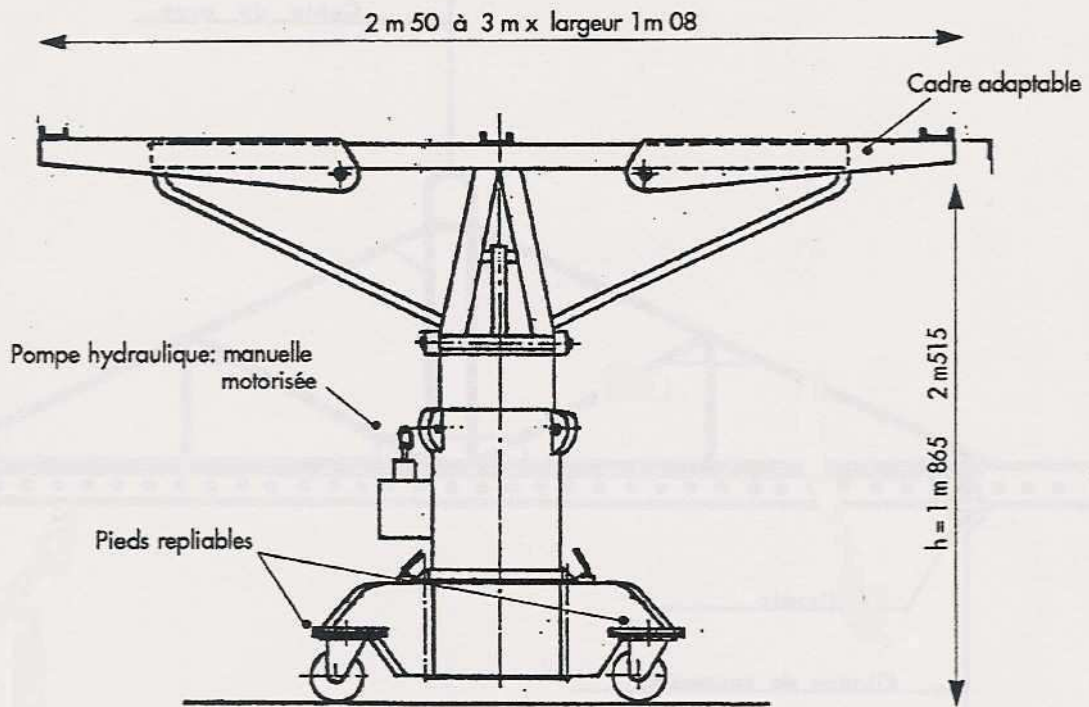


REFERENCE	DESIGNATION	FORCE (DaN)	POIDS (Kg)
1787	décintreur à vérin	1500	6

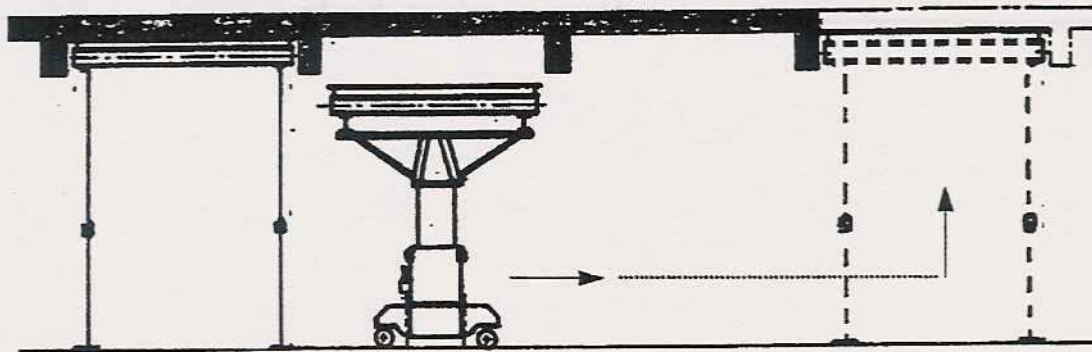
Procédés brevetés, marques déposées

DECINTREUR TELESCOPIQUE

- Manutention de plateaux autoporteurs
- Utilisation sur tous types de plateaux avec cadre adaptable
- Télescopage hydraulique
- 2 modèles: manuel, motorisé



CINEMATIQUE DE MISE EN ŒUVRE

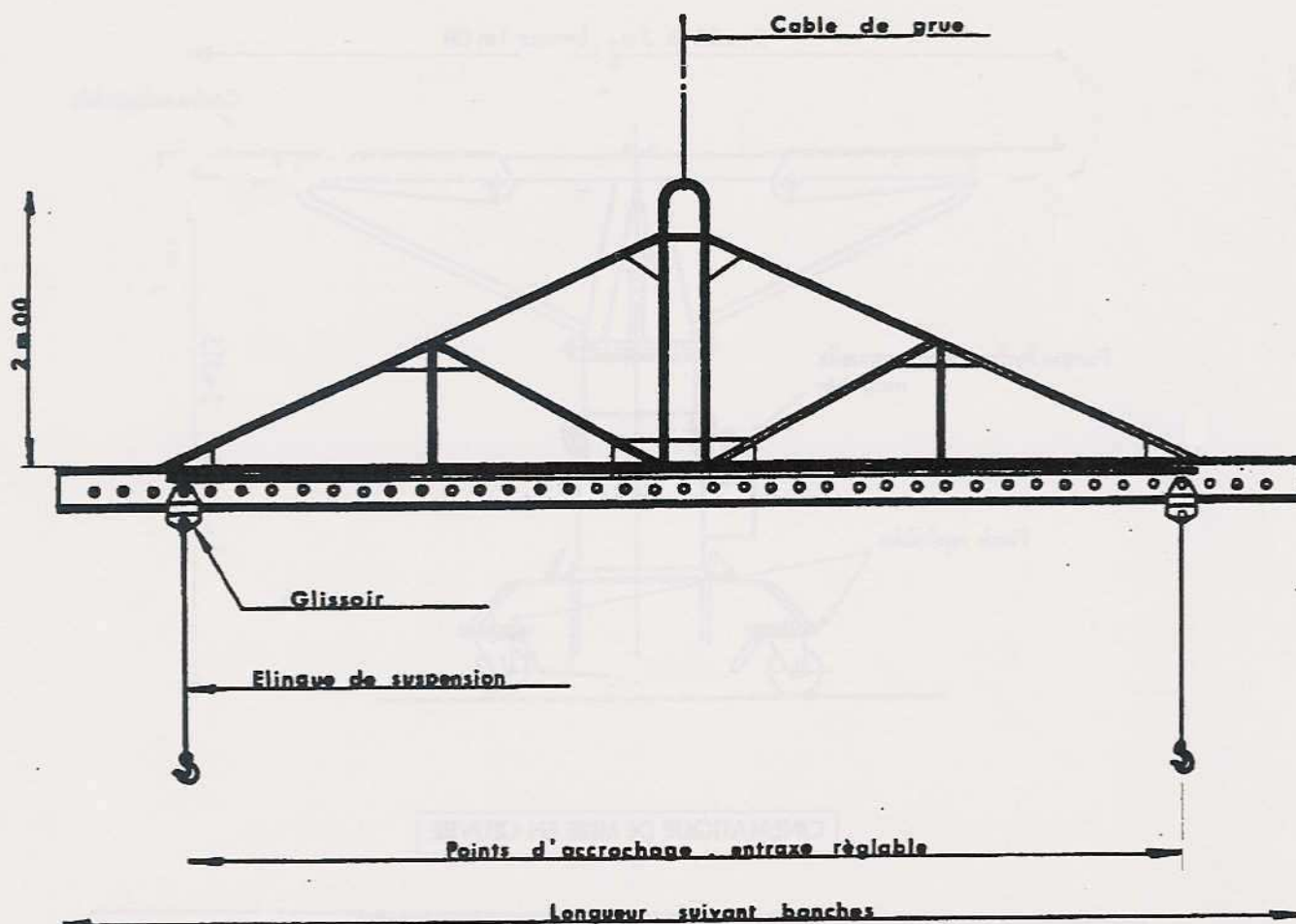


REFERENCE	DESIGNATION	FORCE (DaN)	POIDS (Kg)
1290	décintreur manuel	1500	750
1866	décintreur motorisé	1500	1100
1867	plateau adaptable		

Procédés brevetés, marques déposées

PALONNIER POUR BANCHES

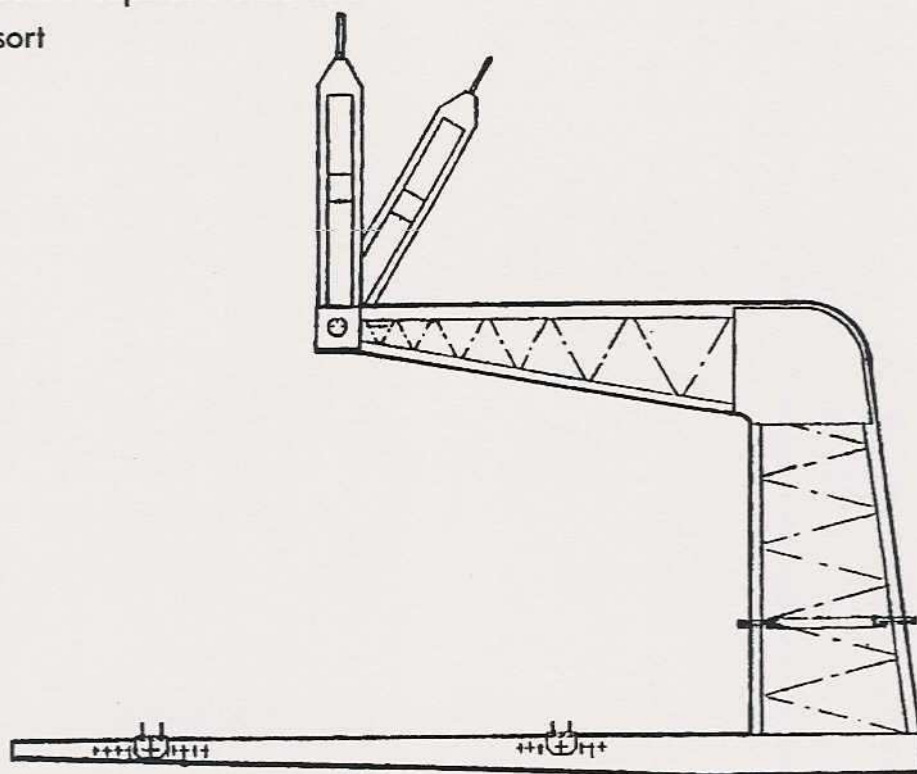
- Utilisation pour trains de banches
- Support de base pince à dalle alvéolaire



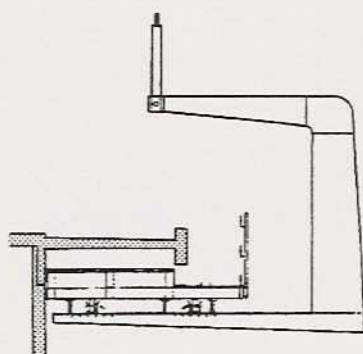
REFERENCE	DESIGNATION	CARACTERISTIQUE DES BANCHES dimension (m) poids (Kg)	
1307	palonnier universel	L x l x h (m)	/

PALONNIER GRIFFE

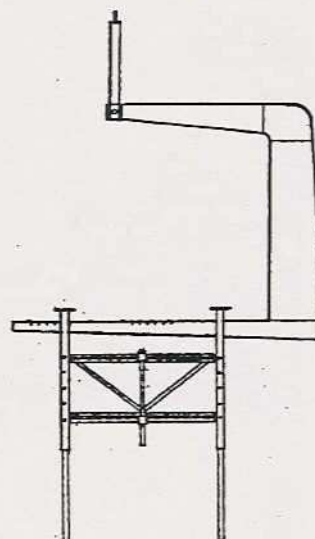
- ❑ Sortie de plateaux coffrants
- ❑ Manutention de tours et sapines d'étaie
- ❑ Equilibrage à ressort



UTILISATION SUR PLATEAUX COFFRANTS



UTILISATION SUR SAPINES



REFERENCE	DESIGNATION	FORCE (DaN)	POIDS (Kg)
1778	palonnier griffe	600	400
1899	bobine d'adaptation	/	
1900	fourches	/	

Procédés brevetés, marques déposées